

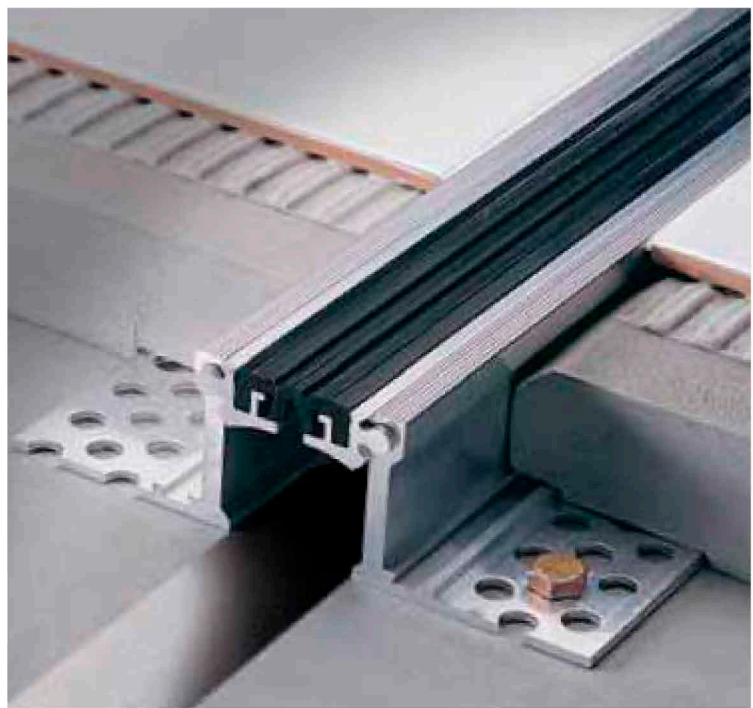
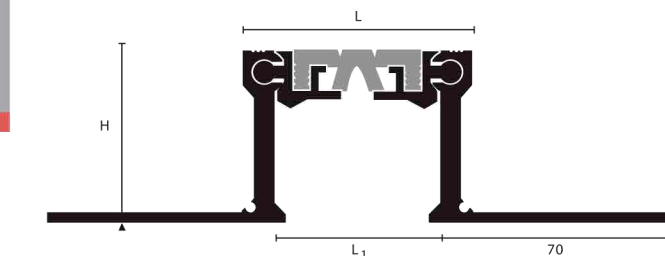
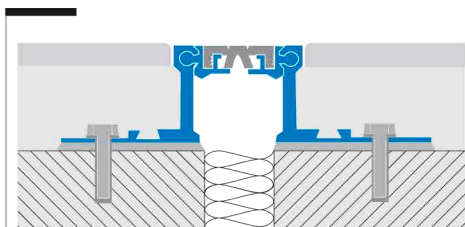
Структурный шов

profili GR

Структурные деформационные швы с алюминиевым корпусом. Имеют осевое смещение между металлическими фланцами и вставкой из синтетической резины. Способны выдерживать структурные смещения больших зданий или комплексов зданий. Устанавливаются над щелями, существующими между двумя разными по размеру частями здания с общей стеной или между балками. Они могут соединять и закрывать эти промежутки и самоустанавливаются выше, ниже и даже по наклонной, в зависимости от смещений всего здания, циклического или перманентного. Если каркас пола, сделан со структурными швами, последующее разделение поверхности всегда следует проводить по соответствующей схеме подвижных / деформационных швов. Смотрите соответствующие указания на странице 167. Размерность шкалы рисунков 1:2

УСТАНОВКА:

- Закрепите боковые фланцы на основе, с помощью подходящих крепежных болтов (по 7 на каждый метр длины, то есть один на каждые 30см, соблюдая параллельность для обеих сторон).
- Положите стяжку поверх фланцев структурного шва и уложите плитку как обычно.



PROF ili GE-AN*

Натуральный Алюминий. Ширина 68мм. Зазор 46мм.
Профиль из экструдированного алюминия. Хорошая механическая и химическая устойчивость в течение долгого времени. Для наружного применения рекомендуется похожая латунная модель
Высокоэластичная вставка из синтетической резины, шириной 37мм.
Материал: Экструдированный Натуральный Алюминий
Вставка: Resinprene
Цвета вставки*: Черный (рекомендуется), Серый Цемент
Длина: 4.00 метра



PROF ili GRL-AN*

Натуральный Алюминий. Ширина 78мм. Зазор 56мм
Профиль из экструдированного алюминия. Хорошая механическая и химическая устойчивость в течение долгого времени. Для наружного применения рекомендуется похожая латунная модель
Высокоэластичная вставка из синтетической резины, шириной 47мм.
Материал: Экструдированный Натуральный Алюминий
Вставка: Resinprene
Цвета вставки*: Черный (рекомендуется), Серый Цемент
Длина: 4.00 метра

H=mm	L=mm	L ₁ =mm	Отделка	Apt.
20	68	46	Алюминий + вставка	GR 200 AN 51/23
50	68	46	Алюминий + вставка	GR 500 AN 51/23
70	68	46	Алюминий + вставка	GR 700 AN 51/23

H=mm	L=mm	L ₁ =mm	Отделка	Apt.
20	78	56	Алюминий + вставка	GRL 200 AN 51/23
50	78	56	Алюминий + вставка	GRL 500 AN 51/23
70	78	56	Алюминий + вставка	GRL 700 AN 51/23